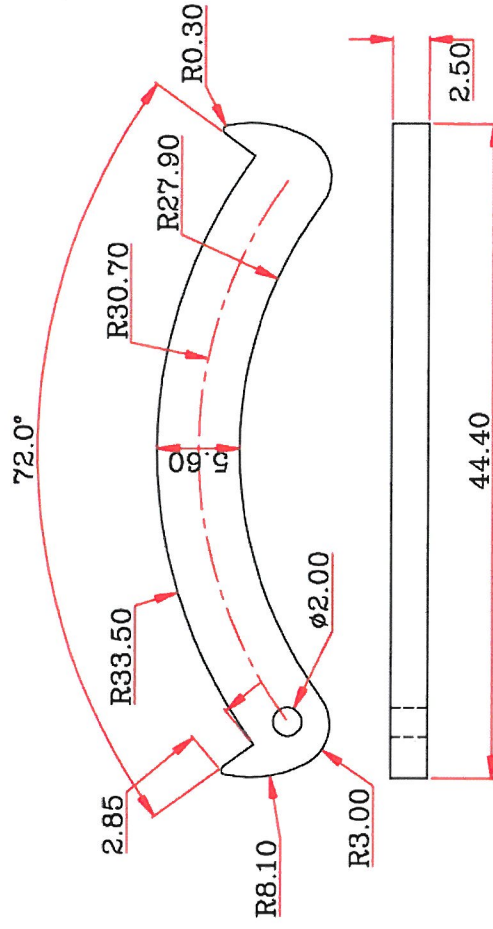


SCALE 1:1



Objekt	Scharnier 327	Zeichnung	NH	Datum	29.11.2010
	Zeichnung Nr. YH10-0325				
Material	Edelstahl 304				